

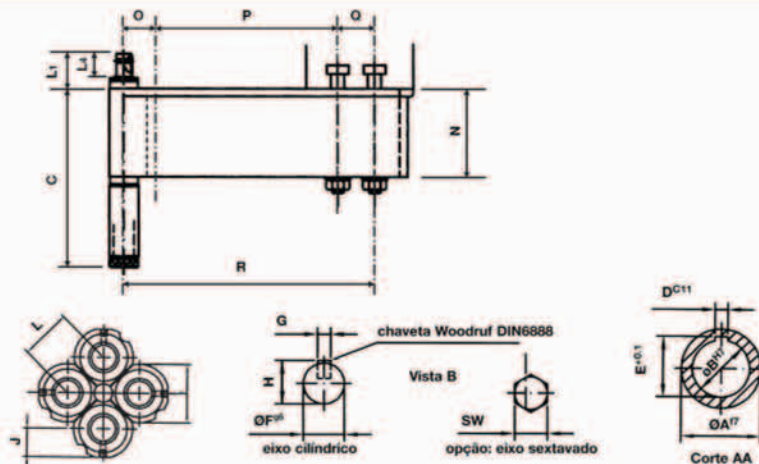
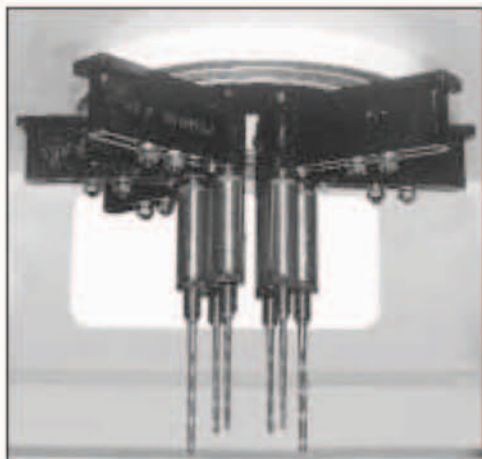
precisão  
produtividade  
rentabilidade

# BRAÇOS REGULÁVEIS PARA FURADEIRAS MULTIFUSO

# TECMIX

Soluções eficientes em transmissão de força

para máquinas-ferramenta (Furadeiras Multifuso)



Fusos	Adaptador (DIN 6327)	Dimensões - Braços (Cabeçotes Tecmix)																	Para	
		ØA <sup>17</sup>	ØB <sup>H7</sup>	C	D	E	ØF <sup>96</sup>	H	I	J	L	L <sub>1</sub>	L <sub>4</sub>	N	O	P	Q	R		SW <sup>96</sup>
E 18	D12x0	18	12	151	3	13.1	9	9.9	24	11	19	29.9	15	60	25	75	25	125	7.2	UH 150
														65	30	90	30	150		UH 200
														75	35	150	40	225		UH 300
E 25	D16x1	25	16	166	5	17.3	10	10.9	31	14.5	26	33.1	20	60	25	75	25	125	9.05	UH 150
														65	30	90	30	150		UH 200
														75	35	150	40	225		UH 300
E 32	D20x1	32	20	196	5	21.3	15	16.1	36	17	33	39.1	23	65	30	90	30	150	11.15	UH 200
														75	35	150	40	225		UH 300
E 37	D25x2	37	25	197	6	26.7	16	17.3	46	22	38	45.1	24	75	35	150	40	225	14	UH 300
E 40	D28x2	40	28	197	6	29.7	20	21.5	46	22	41	48.3	24	75	35	150	40	225	16	UH 300
E 45	D32x3	45	32	197	8	33.7	20	21.5	46	22	46	48.3	24	75	35	150	40	225	16	UH 300
E 50	D36x3	50	36	197	8	37.7	20	21.5	46	22	51	48.3	24	75	35	150	40	225	16	UH 300

Fusos	Adaptador (DIN 6327)	Dimensões - Braços (máquinas)																	Para	
		ØA <sup>17</sup>	ØB <sup>H7</sup>	C	D	E	ØF <sup>96</sup>	H	I	J	L	L <sub>1</sub>	L <sub>4</sub>	N	O	P	Q	R		SW <sup>96</sup>
E 18	D12x0	18	12	211	3	13.1	9	9.9	24	11	19	29.9	17	120	40	255	50	345	7.2	210/310
																370	60	470		410/510
E 25	D16x1	25	16	226	5	17.3	10	10.9	36	17.1	26	35	19	120	40	255	50	345	9.05	210/310
																370	60	470		410/510
E 32	D20x1	32	20	231	5	21.3	16	17.1	46	22	33	40.5	21.5	120	40	255	50	345	11.15	210/310
																370	60	470		410/510
E 37	D25x2	37	25	242	6	26.7	20	21.5	49	23.5	38	48	29.7	120	40	255	50	345	14	210/310
																370	60	470		410/510
E 40	D28x2	40	28	242	6	29.7	20	21.5	54	26	41	48	29.7	120	40	255	50	345	16	210/310
																370	60	470		410/510
E 45	D32x3	45	32	244	8	33.7	20	21.5	54	26	46	48	35.7	120	40	255	50	345	16	210/310
																370	60	470		410/510
E 50	D36x3	50	36	272	8	37.7	20	21.5	64	31	51	48	35.7	120	40	255	50	345	16	210/310
																370	60	470		410/510
E 50	D36x3	50	36	272	8	37.7	25	26.5	64	31	51	48	35.7	120	40	255	50	345	20	210/310
																370	60	470		410/510
E 67	D48x4	67	48	303	10	50.1	30	31.5	80	39	68	73.9	50	120	40	255	50	345	35	210/310
																370	60	470		410/510

Reservamo-nos o direito de alterações sem aviso prévio  
março/2000