

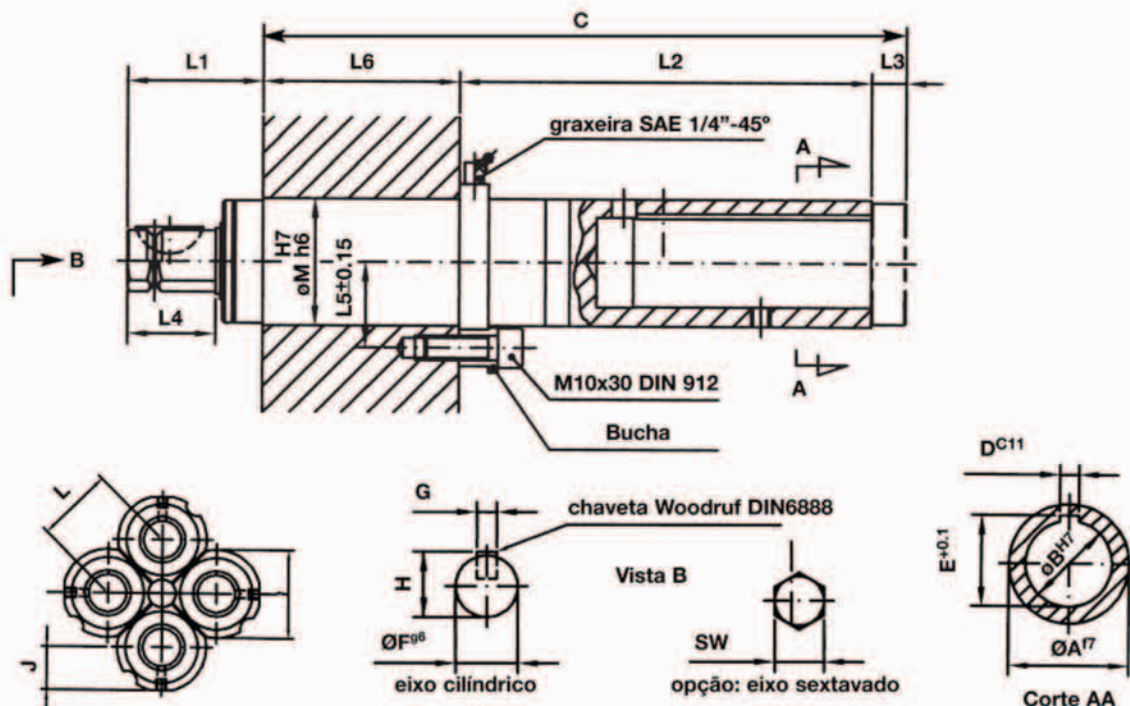
precisão
produtividade
rentabilidade

FUSOS INTERCAMBIÁVEIS PARA FURADEIRAS MULTIFUSO

TECMIX

Soluções eficientes em transmissão de força

para máquinas-ferramenta (Furadeiras Multifuso)



Dimensões - Cabeçotes Tecmix																			
Fusos	Adaptador (DIN 6327)	ϕA^{17}	ϕB^{H7}	C	D^{C11}	E	ϕF^{g6}	H	I	J	L	L_1	L_2	L_3	L_4	L_5	L_6	SW^{g6}	M_{h6}^{H7}
E 18	D12x0	18	12	141	3	13.1	9	9.9	24	11	19	29.9	94	12	15	18	35	7.2	18
E 25	D16x1	25	16	166	5	17.3	10	10.9	31	14.5	26	33.1	119	12	20	21.5	35	9.05	25
E 32	D20x1	32	20	176	5	21.3	15	16.1	36	17	33	39.1	129	12	23	23.5	35	11.15	30
E 37	D25x2	37	25	197	6	26.7	16	17.3	46	22	38	45.1	150	12	24	28.5	35	14	37
E 40	D28x2	40	28	197	6	29.7	20	21.5	46	22	41	48.3	150	12	24	28.5	35	16	38
E 45	D32x3	45	32	197	8	33.7	20	21.5	46	22	46	48.3	150	14	24	28.5	35	16	38
E 50	D36x3	50	36	197	8	37.7	20	21.5	46	22	51	48.3	150	14	24	28.5	35	16	38

Dimensões - uso em Máquinas																			
Fusos	Adaptador (DIN 6327)	ϕA^{17}	ϕB^{H7}	C	D^{C11}	E	ϕF^{g6}	H	I	J	L	L_1	L_2	L_3	L_4	L_5	L_6	SW^{g6}	M_{h6}^{H7}
E 18	D12x0	18	12	211	3	13.1	9	9.9	24	11	19	29.9	109	12	17	17.5	80	7.2	18
E 25	D16x1	25	16	226	5	17.3	10	10.9	36	17.1	26	35	134	12	19	22	80	9.05	26
E 32	D20x1	32	20	231	5	21.3	16	17.1	46	22	33	40.5	139	12	21.5	26	80	11.15	34
E 37	D25x2	37	25	242	6	26.7	20	21.5	49	23.5	38	48	150	12	29.7	27.5	80	14	37
E 40	D28x2	40	28	242	6	29.7	20	21.5	54	26	41	48	150	12	29.7	30	80	16	42
E 45	D32x3	45	32	244	8	33.7	20	21.5	54	26	46	48	150	14	35.7	30	80	16	42
E 50	D36x3	50	36	272	8	37.7	20	21.5	64	31	51	48	178	14	35.7	35	80	16	52
E 50	D36x3	50	36	272	8	37.7	25	26.5	64	31	51	48	178	14	35.7	35	80	20	52
E 67	D48x4	67	48	303	10	50.1	30	31.5	80	39	68	73.9	205	18	50	44	80	35	70